

**Piece crosswise**  
**Elektryczny piec konwekcyjny z**  
**nawilżaniem (CW – poprzeczne), 6**  
**GN1/1**

Nr pozycji \_\_\_\_\_

Nr modelu \_\_\_\_\_

Nazwa \_\_\_\_\_

Nr SIS \_\_\_\_\_

AIA # \_\_\_\_\_



260688 (EFCE61CSDS)

Piec konwekcyjny 6 GN 1/1 (CW), elektryczny, konwekcyjny tryb pracy z nawilżaniem, manualne sterowanie.

### Podstawowa charakterystyka

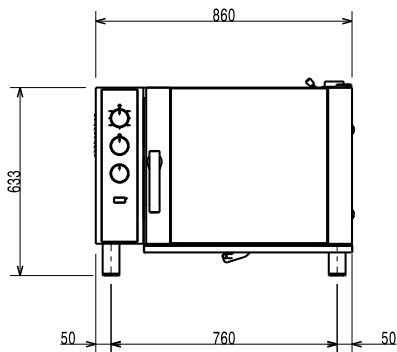
- Główny selektor trybu gotowania można użyć do ustawienia: włączenia / wyłączenia, gorącego powietrza bez nawilżania i gorącego powietrza z nawilżaniem (wybór pięciu różnych poziomów wilgotności).
- Szybkie chłodzenie komory pieca.
- Minutnik do ustawienia czasu gotowania, z możliwością nastawy do 120 minut lub do pracy ciągłej, z alarmem dźwiękowym sygnalizującym zakończenie cyklu. Po upływie ustawionego czasu gotowania następuje automatyczne wyłączenie grzania i wentylatora.
- Zakres ustawienia temperatur pieca jest od 50°C do 300°C.
- Gwarancja dokładnego rozprowadzenia temperatury w całej komorze gotowania.
- Oświetlenie halogenowe oraz poprzeczne prowadnice do GN pojemników zapewniają dobrą widoczność na gotowane produkty.
- Sonda 1-punktowa temperatury rdzenia dostępna jako akcesoria.
- Taca ociekowa do zebrania pozostałości tłuszczu i soków z gotowania.
- Taca ociekowa drzwi zamawia się odrębnie jako akcesoria.
- Manualny zawór do odprowadzenia niepotrzebnej pary z komory pieca.
- W komorze są zainstalowane prowadnice do 6 pojemników GN1/1.

### Konstrukcja

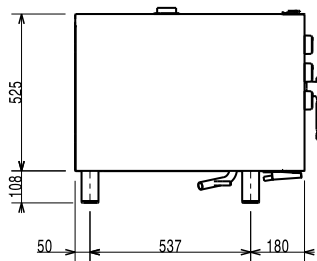
- Mocna konstrukcja dzięki wykonaniu ze stali nierdzewnej.
- Komora pieca w całości wykonana ze stali nierdzewnej 430 AISI.
- Podwójne drzwi z szkła utwardzonego z konstrukcją otwartej ramy, dla zapewnienia chłodnej zewnętrznej płyty drzwiowej. Wewnętrzna szyba na zawiasach, łatwa w demontażu, dla zapewnienia czyszczenia.
- Ergonomiczna rączka drzwi.
- Zintegrowany odpływ spustowy kondensatów.
- W standardzie dostarczana 1 para prowadnic z rozstawem 60 mm.
- Wskaźnik wodoodporności IPX4.

APROBATA

Przęd

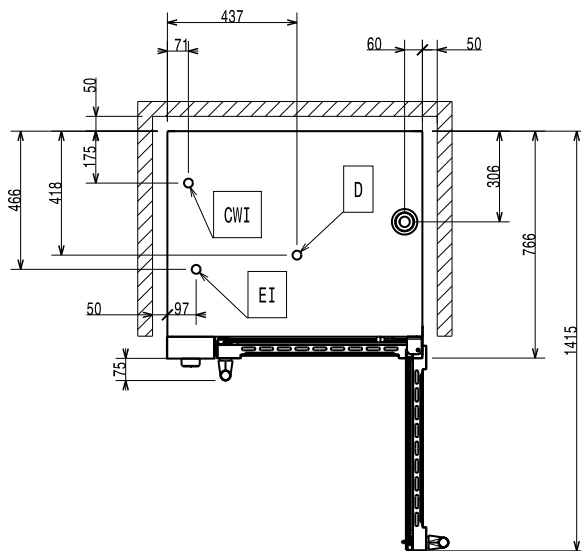


Bok



CW11 = Wlot zimnej wody 1  
 CW12 = Wlot zimnej wody 2  
 D = Odpływ  
 EI = Ztqczy elektryczne

Góra


**Elektryczne**

Napięty zasilania:	380-400 V/3N ph/50 Hz
Maksymalna moc przytqczyeniowa:	7.7 kW
Moc przytqczyeniowa:	7.7 kW
Częstotliwość:	50Hz

**Woda:**

Maksymalna temperatura wody zasilajqcej:	30 °C
Wielkość linii odpływowej:	25mm
Wielkość linii doprowadzanej zimnej/gorqcej wody:	3/4"
Cięnienie (min-max):	1.5-2.5 bar

**Zdolność:**

Wydajność przy maksymalnym obciqzeniu:	30 kg
Ilość/typ pojemników:	6 (1/1 Gastronorm)

**Kluczowe informacje:**

Wymiary zewnętrzne, szerokość:	860 mm
Wymiary zewnętrzne, gębokoość:	767 mm
Wymiary zewnętrzne, wysokość:	633 mm
Cięzar netto:	79.5 kg
Cięzar wysytkowy:	100 kg
Wysokość wysytkowa:	930 mm
Szerokość wysytkowa:	900 mm
Gębokoość wysytkowa:	920 mm
Objętość wysytkowa:	0.77 m <sup>3</sup>
Certyfikacja:	CB;CE
Odległość między przewodnicami:	60 mm
Wskaźnik wodoodporności:	IPX4

**Dane utrzymwalności**

Poziomy hałas:	53 dBA
----------------	--------